

GOIZPER

YOUR PARTNER
IN POWER TRANSMISSION

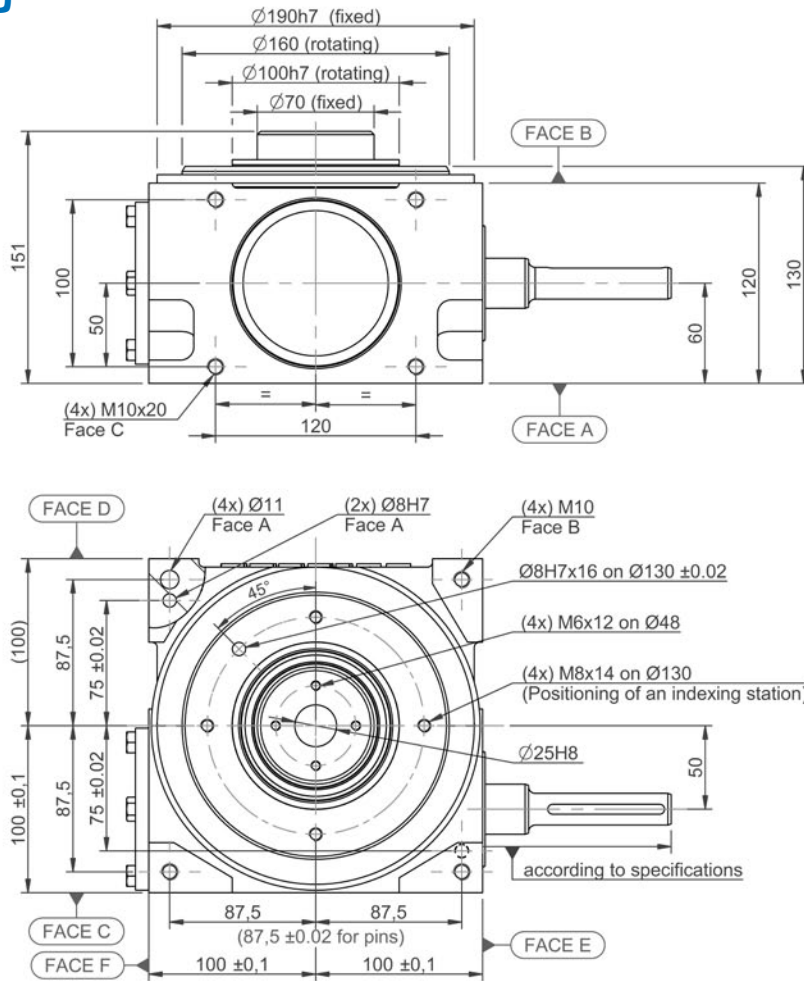
PGI SERIES INDEX TABLES

TABLES D'INDEXAGE SERIE PGI

PGI - 220 / 320 / 425 / 520 / 620 / 760 / 940 / 1120

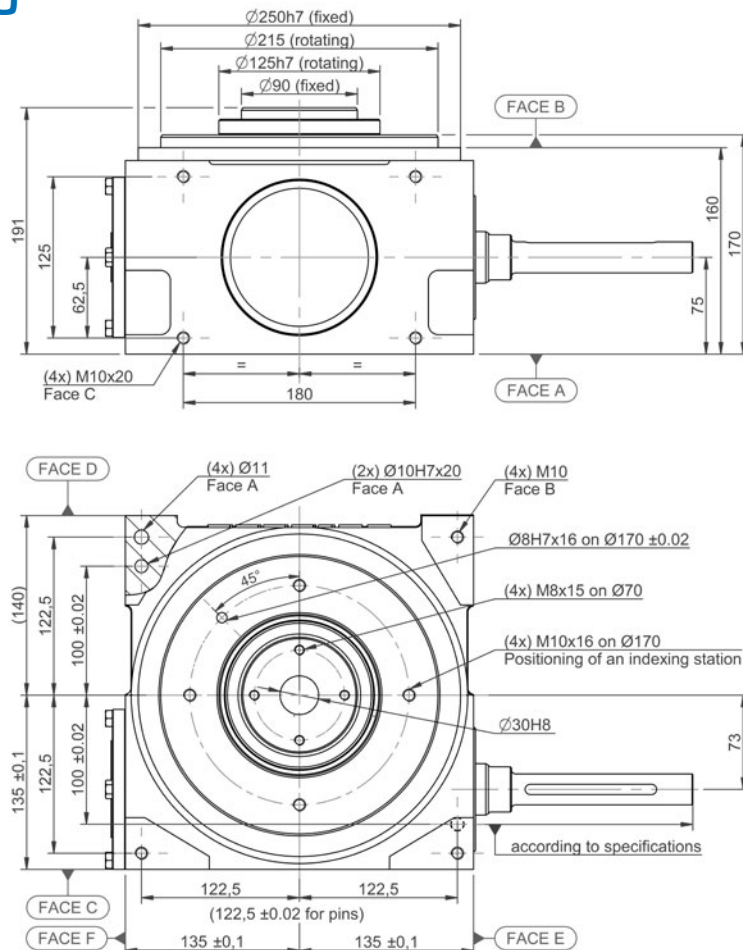


PGI 220



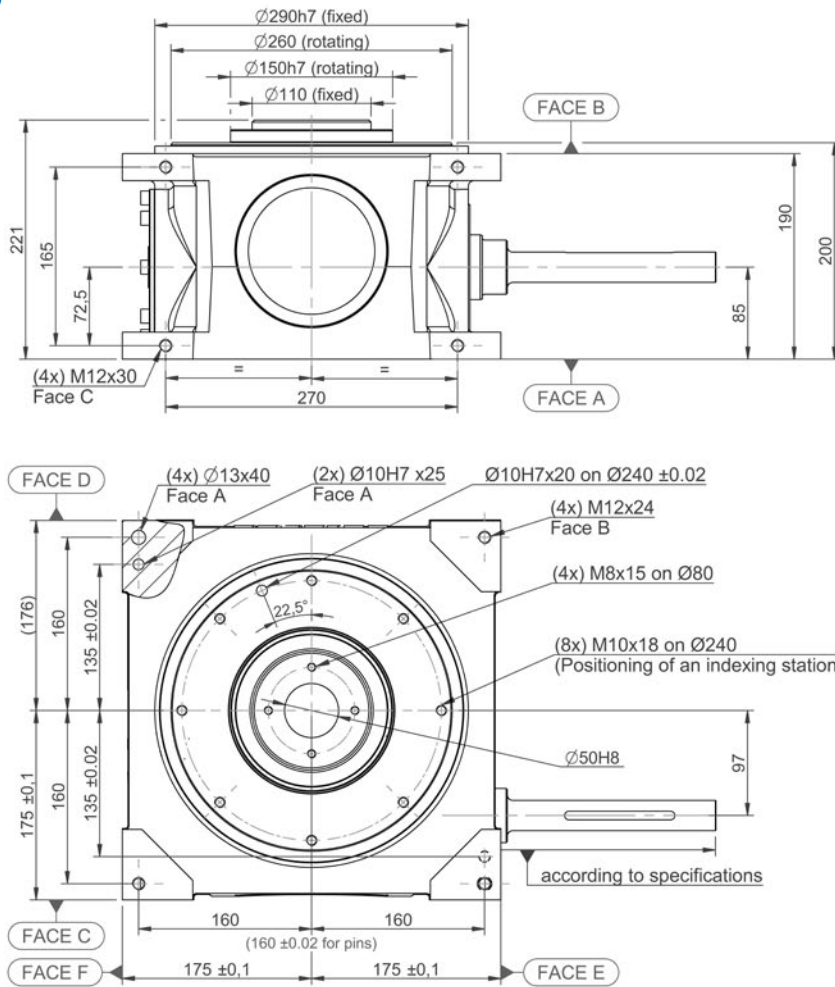
PGI 220	
Repeatability Répétabilité	± 0,015 on/sur Ø 160
Indexing accuracy Précision d'indexage	± 0,030 on/sur Ø 160
Maximum allowable axial load Charge axiale max. admissible	6.750 N
Maximum allowable tilting torque Couple de basculement max. admissible	265 Nm
Maximum allowable radial load Charge radiale max. admissible	2.300 N
Weight with moto reducer Poids de l'indexeur motorisé	~ 35 Kg

PGI 320



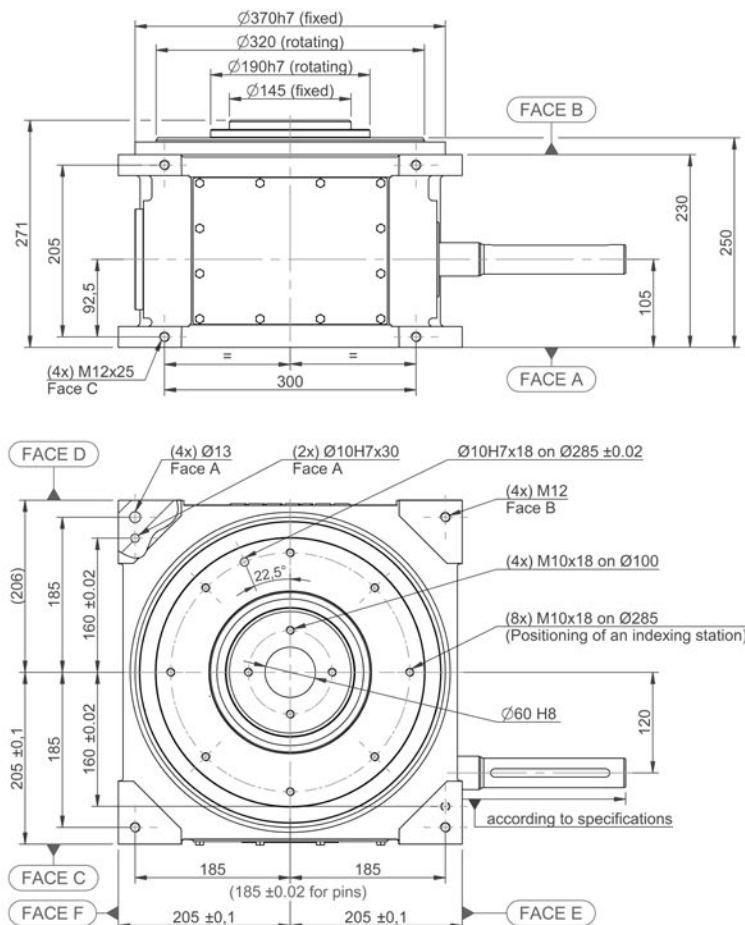
PGI 320	
Repeatability Répétabilité	± 0,014 on/sur Ø 215
Indexing accuracy Précision d'indexage	± 0,028 on/sur Ø 215
Maximum allowable axial load Charge axiale max. admissible	9.000 N
Maximum allowable tilting torque Couple de basculement max. admissible	320 Nm
Maximum allowable radial load Charge radiale max. admissible	3.200 N
Weight with moto reducer Poids de l'indexeur motorisé	~ 65 Kg

PGI 425



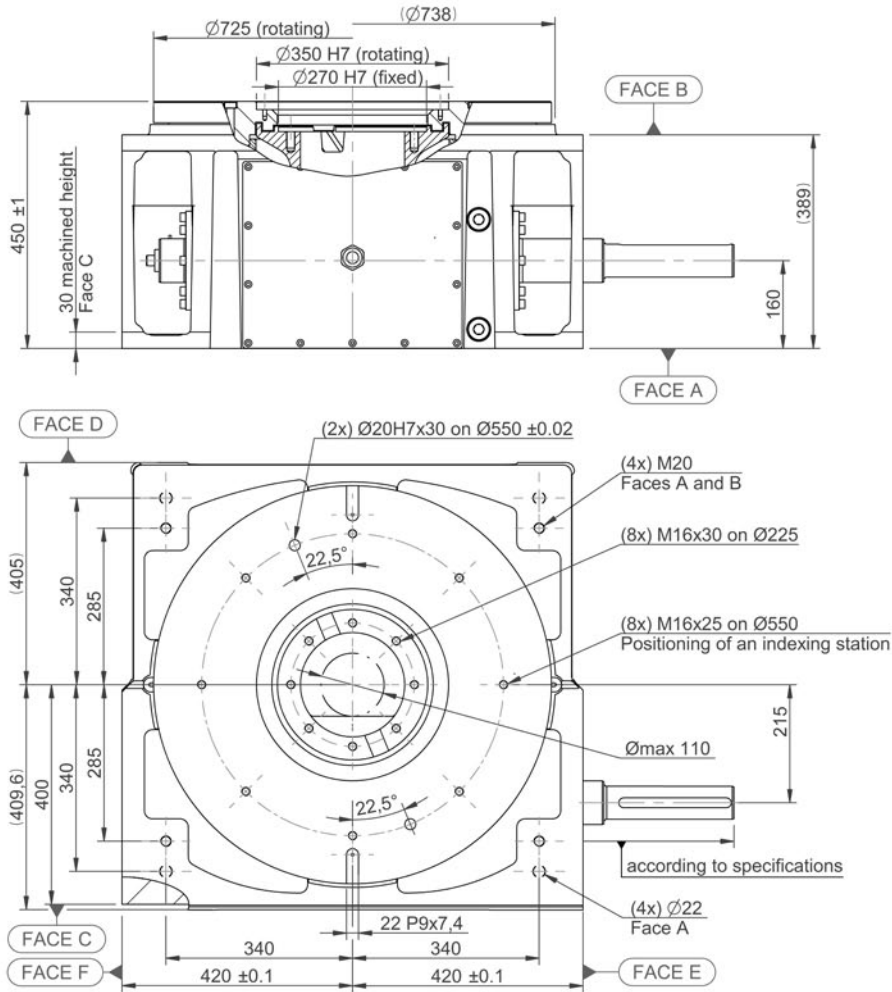
PGI 425	
Repeatability Répétabilité	$\pm 0,012$ on/sur $\varnothing 250$
Indexing accuracy Précision d'indexage	$\pm 0,025$ on/sur $\varnothing 250$
Maximum allowable axial load Charge axiale max. admissible	13.800 N
Maximum allowable tilting torque Couple de basculement max. admissible	1.100 Nm
Maximum allowable radial load Charge radiale max. admissible	4.600 N
Weight with moto reducer Poids de l'indexeur motorisé	~ 100 Kg

PGI 520



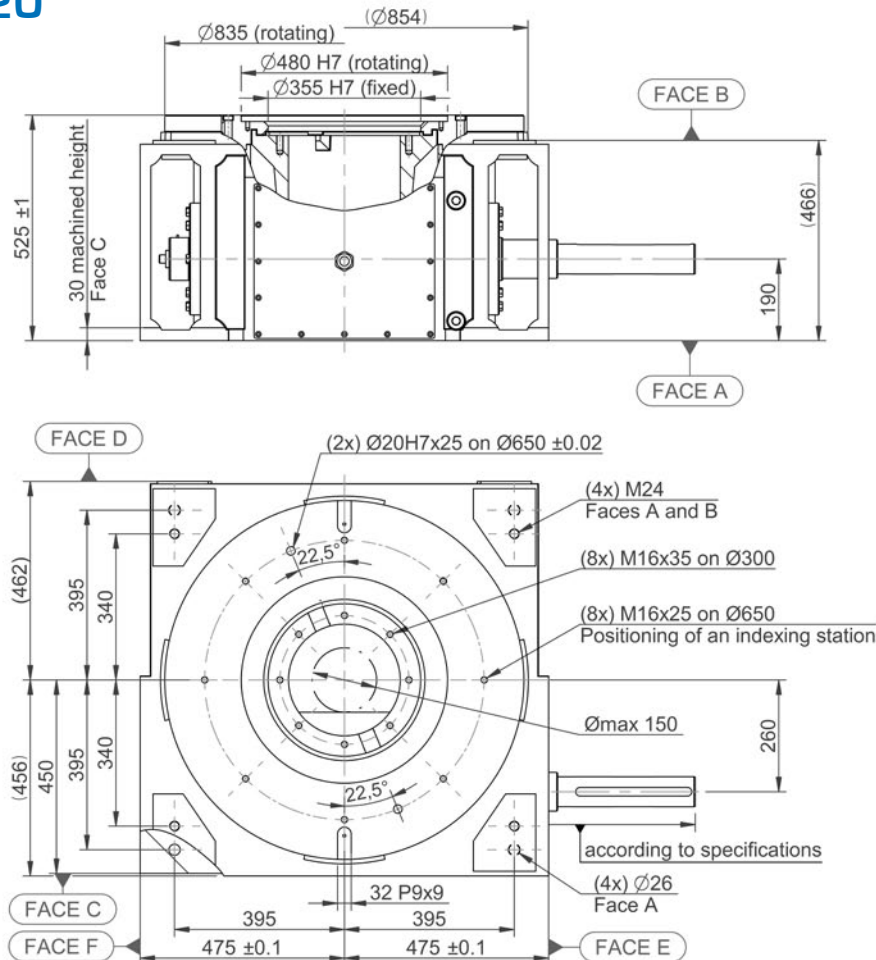
PGI 520	
Repeatability Répétabilité	$\pm 0,012$ on/sur $\varnothing 320$
Indexing accuracy Précision d'indexage	$\pm 0,025$ on/sur $\varnothing 320$
Maximum allowable axial load Charge axiale max. admissible	19.000 N
Maximum allowable tilting torque Couple de basculement max. admissible	1.900 Nm
Maximum allowable radial load Charge radiale max. admissible	9.000 N
Weight with moto reducer Poids de l'indexeur motorisé	~ 140 Kg

PGI 940



PGI 940	
Repeatability Répétabilité	$\pm 0,016$ on/sur $\varnothing 725$
Indexing accuracy Précision d'indexage	$\pm 0,03$ on/sur $\varnothing 725$
Maximum allowable axial load Charge axiale max. admissible	720.000 N
Maximum allowable tilting torque Couple de basculement max. admissible	91.350 Nm
Maximum allowable radial load Charge radiale max. admissible	144.000 N
Weight with moto reducer Poids de l'indexeur motorisé	~ 1.000 Kg

PGI 1120



PGI 1120	
Repeatability Répétabilité	$\pm 0,015$ on/sur $\varnothing 825$
Indexing accuracy Précision d'indexage	$\pm 0,03$ on/sur $\varnothing 825$
Maximum allowable axial load Charge axiale max. admissible	860.000 N
Maximum allowable tilting torque Couple de basculement max. admissible	115.500 Nm
Maximum allowable radial load Charge radiale max. admissible	165.000 N
Weight with moto reducer Poids de l'indexeur motorisé	~ 1.500 Kg

GOIZPER

- GOIZPER GROUP

Antigua, 4
20577 Antzuola
Gipuzkoa - Spain

Tel: + 34 943 78 60 00
Email: goizper@goizper.com

- GOIZPER FRANCE

Espace d'Activités Becquerel
15, Avenue Henri Becquerel
51000 Châlons en Champagne - France

Tel: + 33 (0)3 26 21 08 39
Email: goizperfrance@goizper.com

- GOIZPER TRANSMISSION MACHINERY (WUXI) CO., LTD.

No. 3 Workshop, Fengneng Road,
Wind Power Science & Technology Industrial Park,
Huishan Economic Development Zone,
214174 Wuxi, Jiangsu - China

Tel: +86 186 217 020 36
Email: goizperchina@goizper.com

 **Goizper Group**
Growing through cooperation

www.goizper.com