

# GOIZPER

YOUR PARTNER  
IN POWER TRANSMISSION

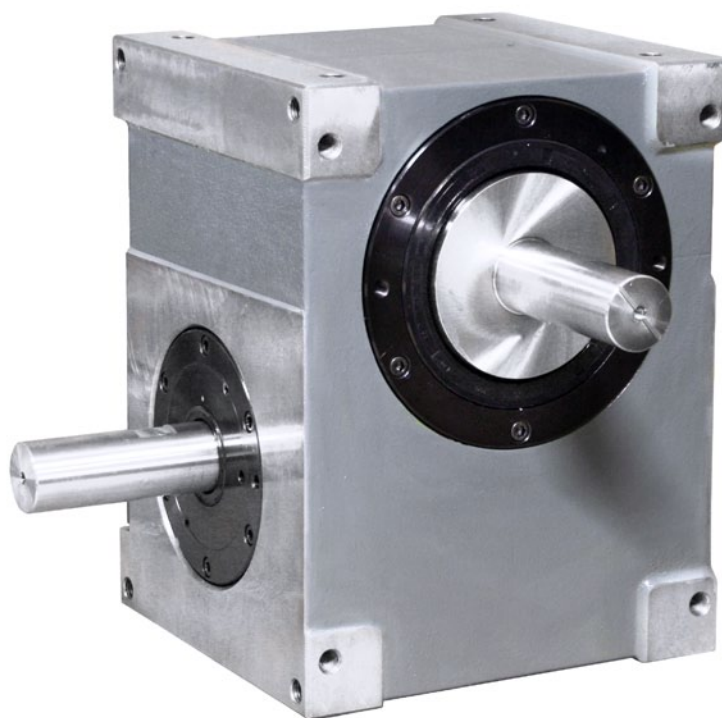
---

## GLOBOID CAM INDEX DRIVES

## INDEXEURS A CAME GLOBIQUE

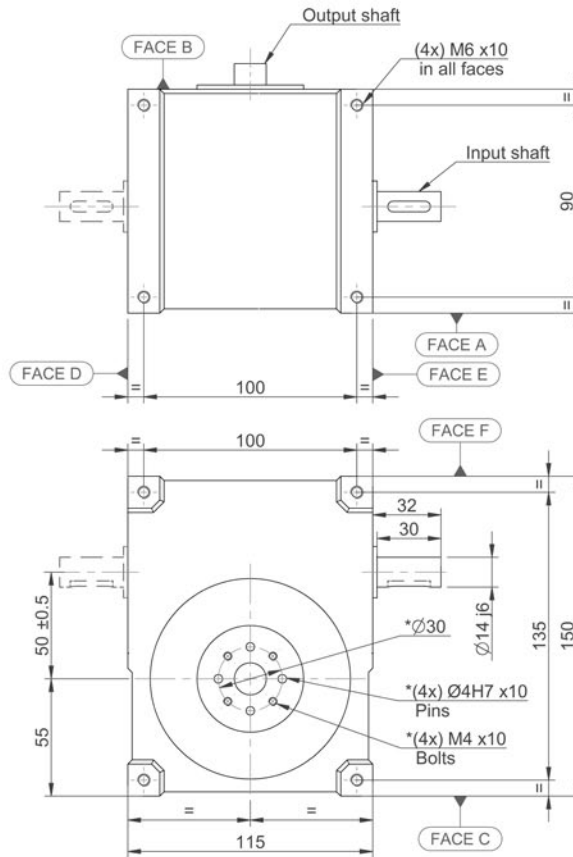
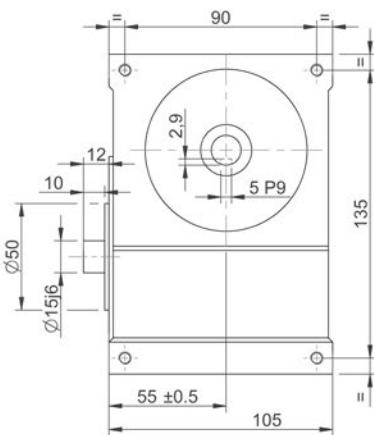
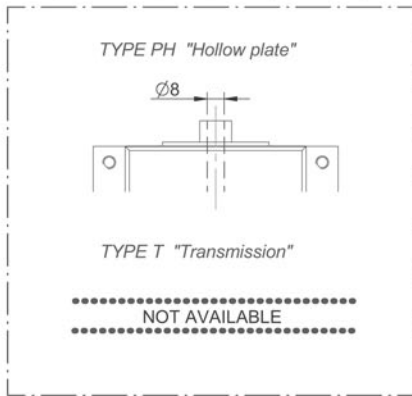
---

UGI - 50 / 80 / 100 / 125 / 160 / 200 / 250 / 315



# UGI 50

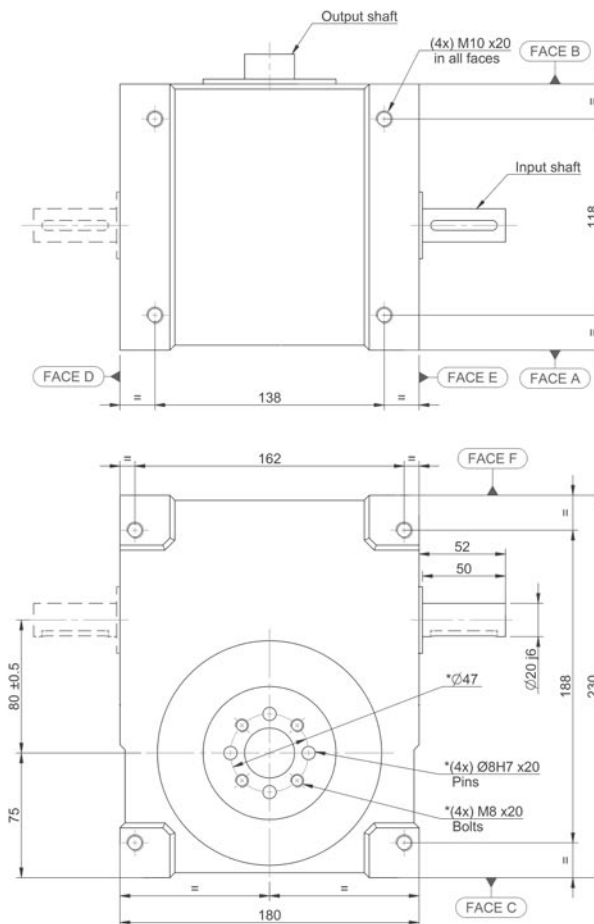
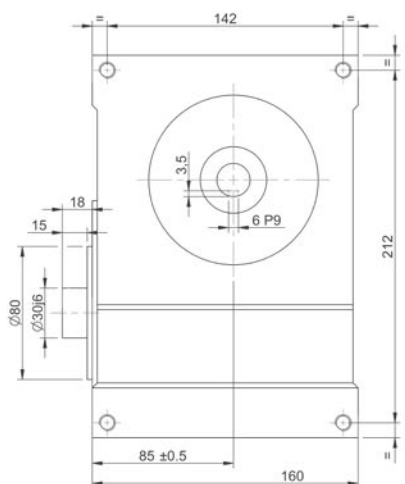
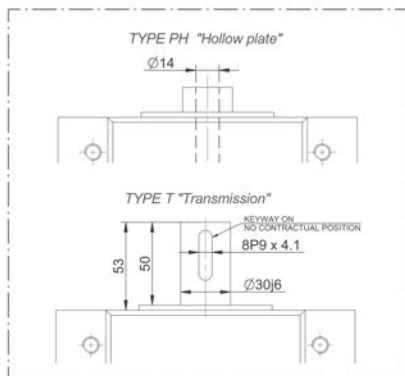
**\*ONLY ON REQUEST!**



	UGI 50
Repeatability Répétabilité	$\pm 0,007$ on/sur $\varnothing 50$
Indexing accuracy Précision d'indexage	$\pm 0,014$ on/sur $\varnothing 50$
Maximum allowable axial load Charge axiale max. admissible	5.000 N
Maximum allowable tilting torque Couple de basculement max. admissible	180 NM
Maximum allowable radial load Charge radiale max. admissible	5.000 N
Weight with moto reducer Poids de l'indexeur motorisé	~ 20 KG

# UGI 80

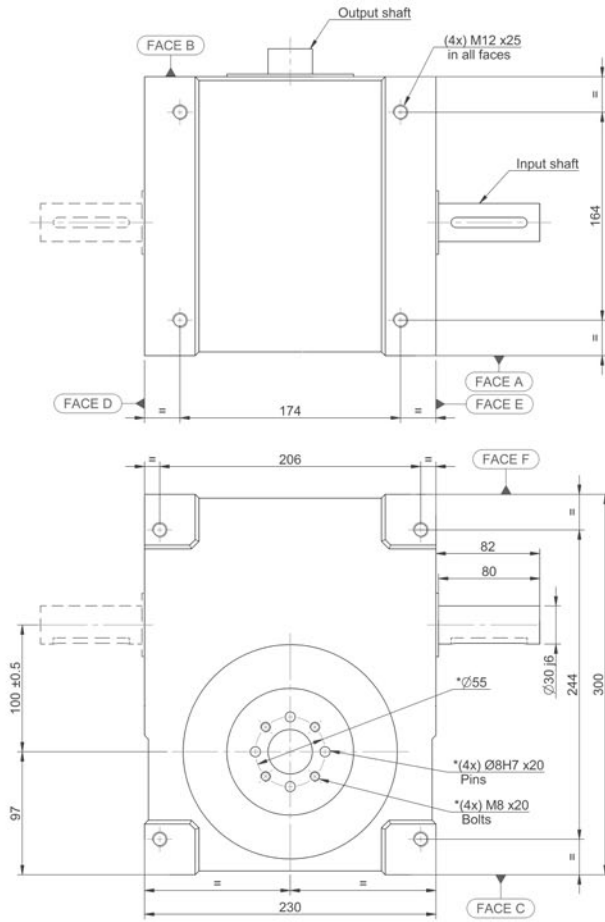
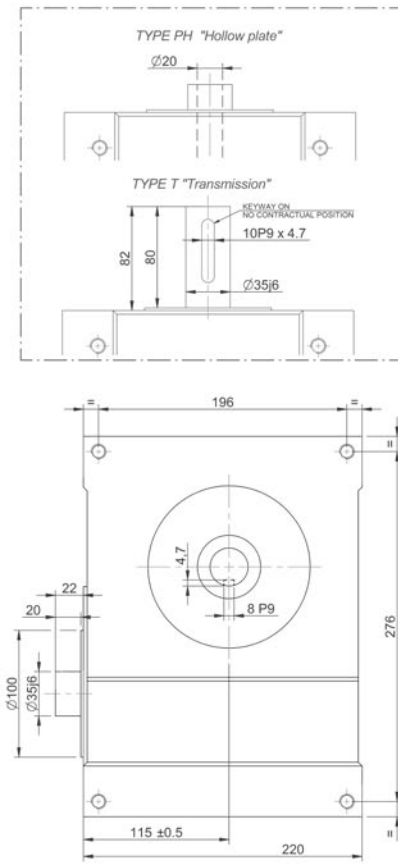
**\*ONLY ON REQUEST!**



	UGI 80
Repeatability Répétabilité	$\pm 0,007$ on/sur $\varnothing 80$
Indexing accuracy Précision d'indexage	$\pm 0,014$ on/sur $\varnothing 80$
Maximum allowable axial load Charge axiale max. admissible	12.000 N
Maximum allowable tilting torque Couple de basculement max. admissible	340 Nm
Maximum allowable radial load Charge radiale max. admissible	12.000 N
Weight with moto reducer Poids de l'indexeur motorisé	~ 45 Kg

# UGI 100

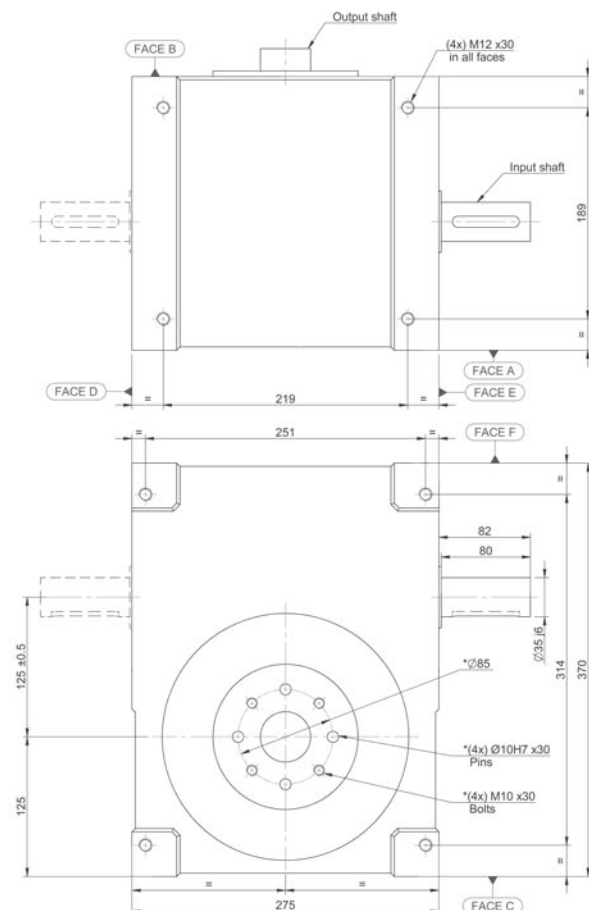
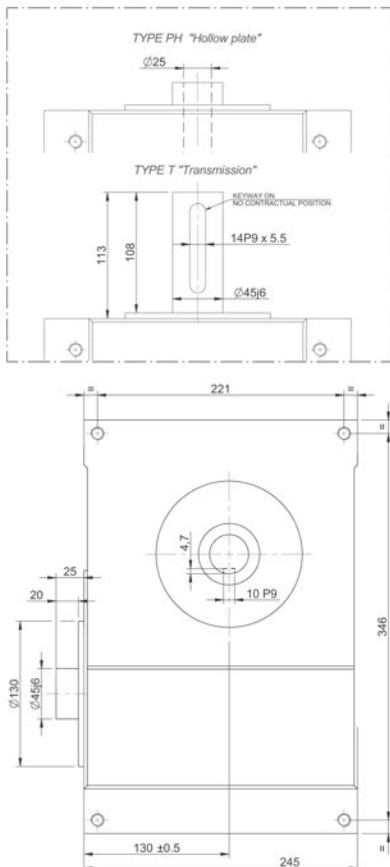
*\*ONLY ON REQUEST!*



	UGI 100
Repeatability Répétabilité	± 0,007 on/sur Ø 100
Indexing accuracy Précision d'indexage	± 0,014 on/sur Ø 100
Maximum allowable axial load Charge axiale max. admissible	25.000 N
Maximum allowable tilting torque Couple de basculement max. admissible	1.250 Nm
Maximum allowable radial load Charge radiale max. admissible	25.000 N
Weight with moto reducer Poids de l'indexeur motorisé	~ 75 Kg

# UGI 125

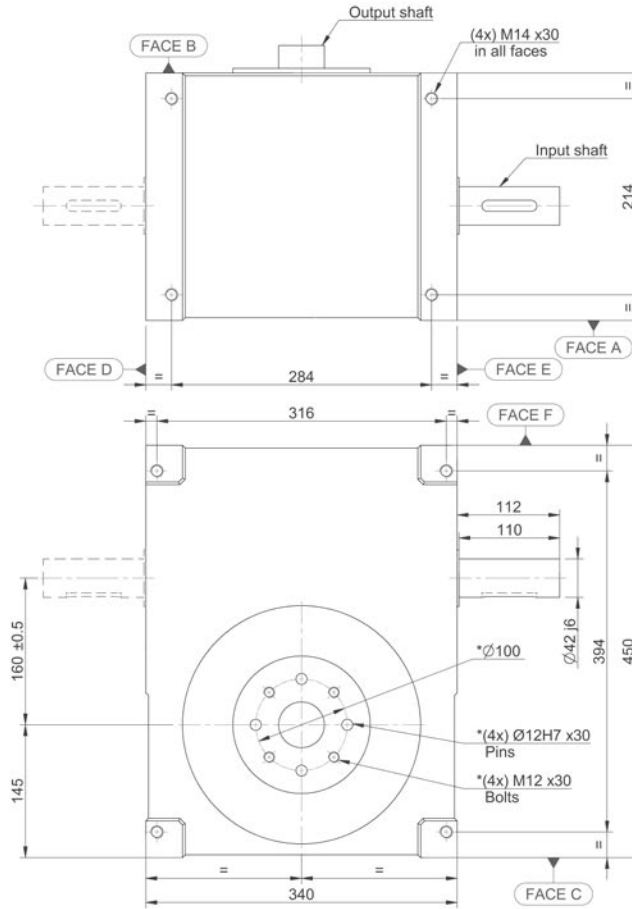
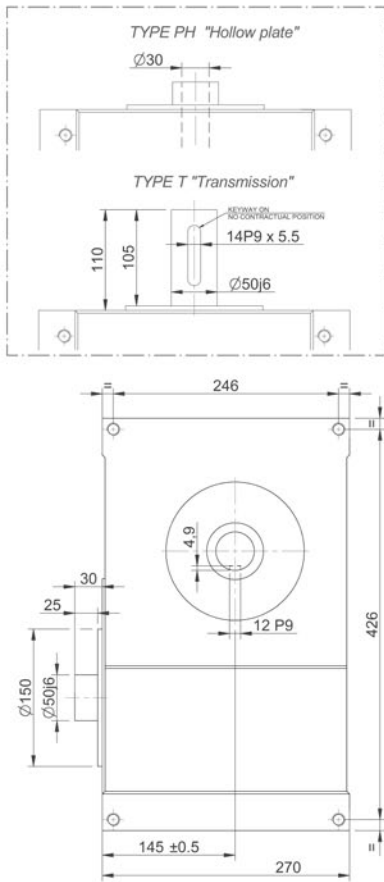
*\*ONLY ON REQUEST!*



	UGI 125
Repeatability Répétabilité	± 0,007 on/sur Ø 130
Indexing accuracy Précision d'indexage	± 0,014 on/sur Ø 130
Maximum allowable axial load Charge axiale max. admissible	32.500 N
Maximum allowable tilting torque Couple de basculement max. admissible	1.650 Nm
Maximum allowable radial load Charge radiale max. admissible	32.500 N
Weight with moto reducer Poids de l'indexeur motorisé	~ 105 Kg

# UGI 160

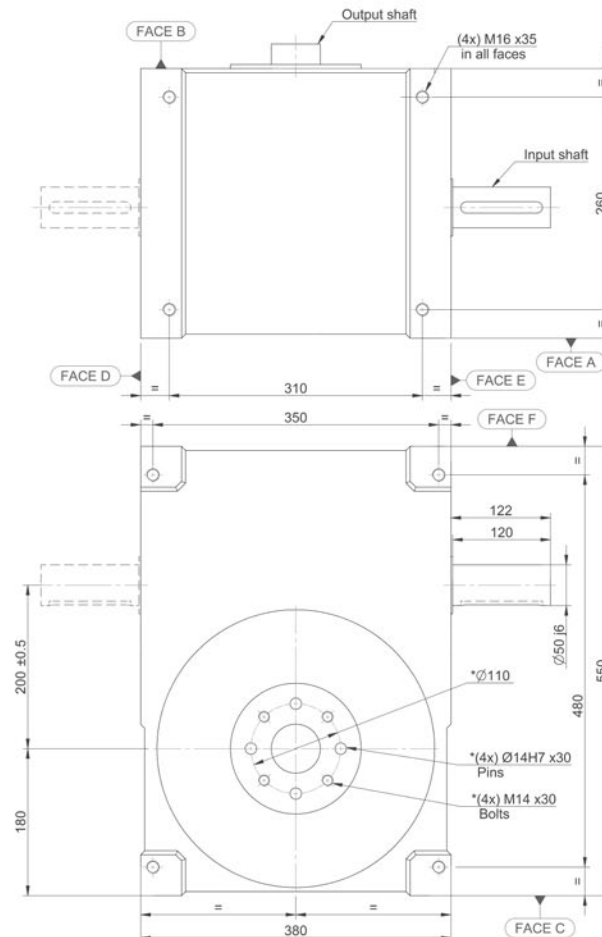
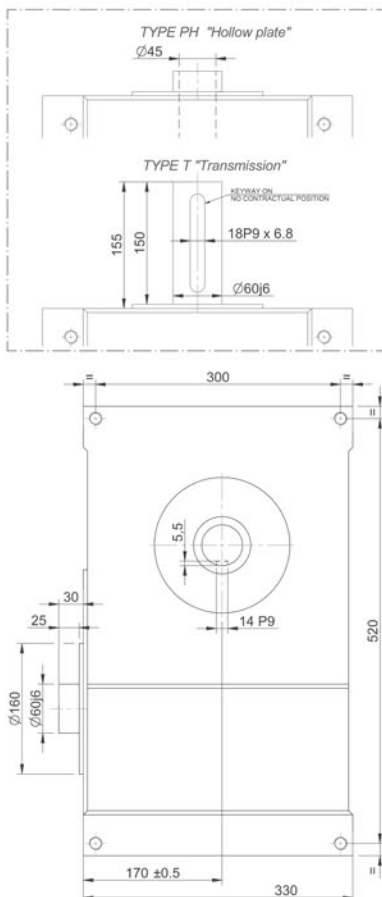
**\*ONLY ON REQUEST!**



UGI 160	
Repeatability Répétabilité	± 0,006 on/sur Ø 150
Indexing accuracy Précision d'indexage	± 0,013 on/sur Ø 150
Maximum allowable axial load Charge axiale max. admissible	42.000 N
Maximum allowable tilting torque Couple de basculement max. admissible	2.700 Nm
Maximum allowable radial load Charge radiale max. admissible	42.000 N
Weight with moto reducer Poids de l'indexeur motorisé	~ 200 Kg

# UGI 200

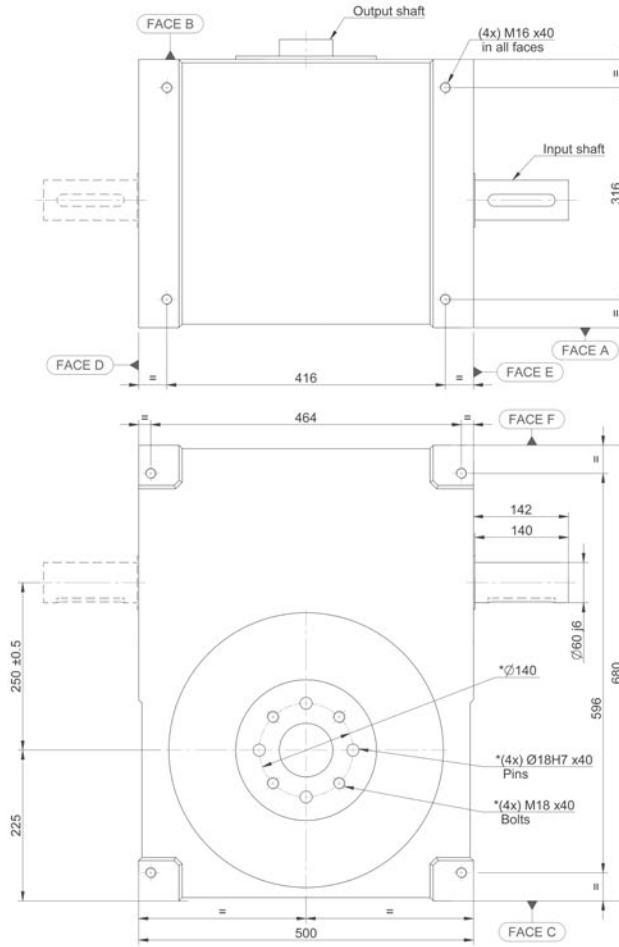
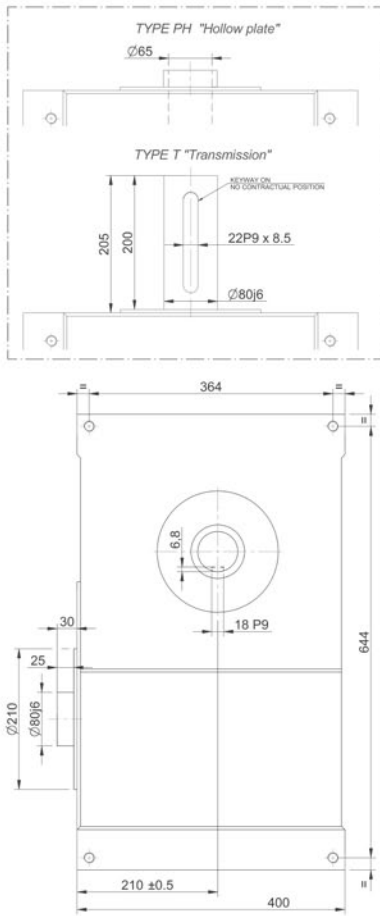
**\*ONLY ON REQUEST!**



UGI 200	
Repeatability Répétabilité	± 0,006 on/sur Ø 160
Indexing accuracy Précision d'indexage	± 0,011 on/sur Ø 160
Maximum allowable axial load Charge axiale max. admissible	25.000 N
Maximum allowable tilting torque Couple de basculement max. admissible	3.250 Nm
Maximum allowable radial load Charge radiale max. admissible	25.000 N
Weight with moto reducer Poids de l'indexeur motorisé	~ 310 Kg

# UGI 250

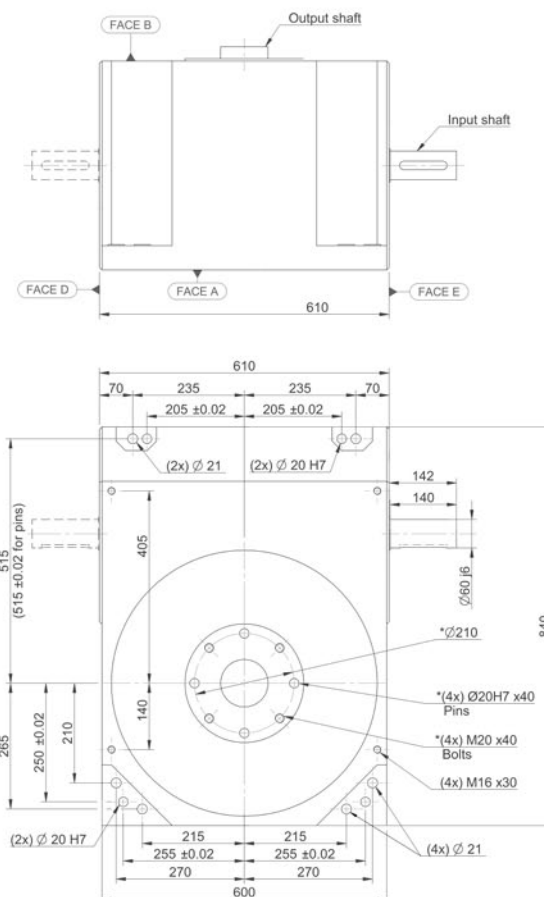
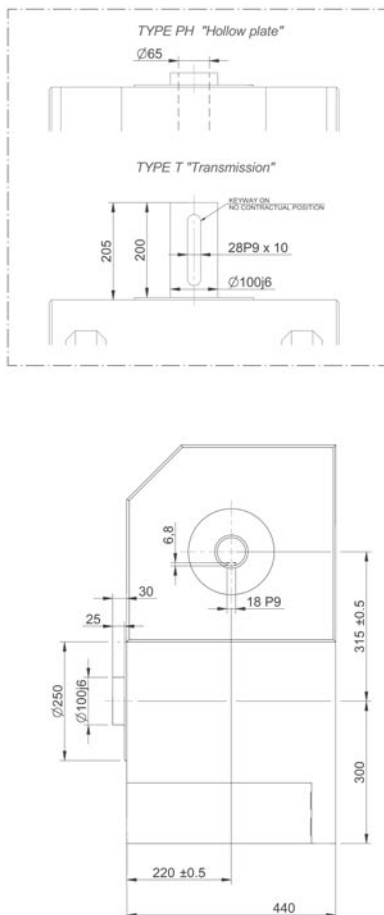
**\*ONLY ON REQUEST!**



UGI 250	
Repeatability Répétabilité	± 0,006 on/sur Ø 210
Indexing accuracy Précision d'indexage	± 0,012 on/sur Ø 210
Maximum allowable axial load Charge axiale max. admissible	43.000 N
Maximum allowable tilting torque Couple de basculement max. admissible	6.750 Nm
Maximum allowable radial load Charge radiale max. admissible	43.000 N
Weight with moto reducer Poids de l'indexeur motorisé	~ 600 Kg

# UGI 315

**\*ONLY ON REQUEST!**



UGI 315	
Repeatability Répétabilité	± 0,005 on/sur Ø 250
Indexing accuracy Précision d'indexage	± 0,009 on/sur Ø 250
Maximum allowable axial load Charge axiale max. admissible	50.000 N
Maximum allowable tilting torque Couple de basculement max. admissible	7.500 Nm
Maximum allowable radial load Charge radiale max. admissible	50.000 N
Weight with moto reducer Poids de l'indexeur motorisé	~ 950 Kg



# GOIZPER

- GOIZPER GROUP

Antigua, 4  
20577 Antzuola  
Gipuzkoa - Spain

Tel: + 34 943 78 60 00  
Email: [goizper@goizper.com](mailto:goizper@goizper.com)

- GOIZPER FRANCE

Espace d'Activités Becquerel  
15, Avenue Henri Becquerel  
51000 Châlons en Champagne - France

Tel: + 33 (0)3 26 21 08 39  
Email: [goizperfrance@goizper.com](mailto:goizperfrance@goizper.com)

- GOIZPER TRANSMISSION MACHINERY (WUXI) CO., LTD.

No. 3 Workshop, Fengneng Road,  
Wind Power Science & Technology Industrial Park,  
Huishan Economic Development Zone,  
214174 Wuxi, Jiangsu - China

Tel: +86 186 217 020 36  
Email: [goizperchina@goizper.com](mailto:goizperchina@goizper.com)

 **Goizper Group**  
Growing through cooperation

[www.goizper.com](http://www.goizper.com)